



Cutters

A-20 VAR

Cutters con grandes prestaciones profesionales



Información técnica

- Capacidad: 20 litros.
- Construída totalmente en acero inox.
- Artesa en fundición de acero inox.
- Construcción muy robusta para evitar vibraciones.
- Equipada con freno de seguridad en las cuchillas.
- Equipada con 1 motor con variador de velocidad.
- Equipada con 3 cuchillas (opción 6 cuchillas).
- Potencia motor: 3HP/2,2Kw.
- Velocidad cuchillas: de 1.000 rpm a 3.000 rpm (variable).
- Velocidad artesa: de 12 rpm a 24 rpm (variable).
- Peso neto: 225kg.

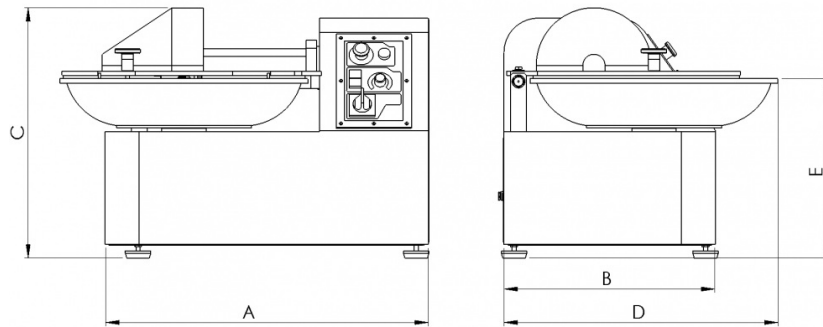
Opciones

- Cabezal extra de 3 cuchillas.
- Cabezal extra de 6 cuchillas.
- Equipada con 6 cuchillas en lugar de 3.
- Termómetro.



Medidas

A	820 mm.
B	490 mm.
C	590 mm.
D	720 mm.
E	400 mm.



Fotos detalle



Detalle de cuchillas



Detalle de cuchillas



Cutters

AS-30

Cutters con grandes prestaciones profesionales



Información técnica

- Capacidad: 30 litros.
- Construída totalmente en acero inox.
- Artesa en fundición de acero inox.
- Construcción muy robusta para evitar vibraciones.
- Equipada con freno de seguridad en las cuchillas.
- Equipada con 1 motor de 2 velocidades.
- Equipada con 3 cuchillas (opción 6 cuchillas).
- Potencia motor 7HP/5,15Kw.
- Velocidad cuchillas: de 1.500 rpm / 3.000 rpm.
- Velocidad artesa: 12 rpm / 24 rpm.
- Peso neto: 358kg.

Opciones

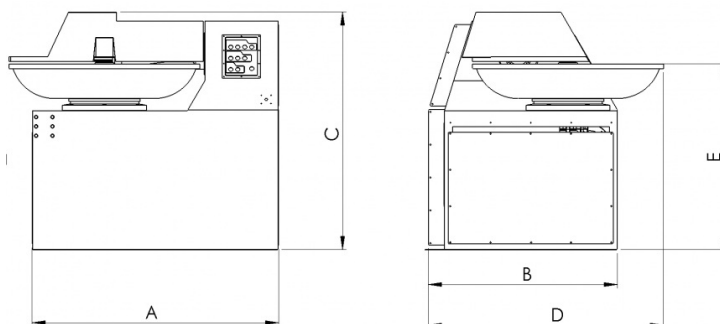
- Cabezal extra de 3 cuchillas.
- Cabezal extra de 6 cuchillas.
- Equipada con 6 cuchillas en lugar de 3.
- Termometro.





Medidas

A	765 mm.
B	575 mm.
C	1.045 mm.
D	830 mm.
E	865 mm.



Fotos detalle



Detalle cuchillas



Detalle de cuchillas



Cutters

AS-40 VAR

Cutters con grandes prestaciones profesionales



Panel de Pantalla táctil
Touch screen panel
Panneau écran tactile

Información técnica

- Capacidad: 40 litros.
- Construida totalmente en acero inoxidable.
- Artesa en acero inoxidable de fundición.
- Construcción muy robusta para evitar vibraciones.
- Equipada con freno de seguridad en las cuchillas.
- Panel digital.
- Equipada con 3 cuchillas (opción 6 cuchillas).
- Equipada con 2 motores con variador de velocidad, 1 motor para las cuchillas y 1 motor para la artesa.
- Velocidad lenta de mezclado en ambos sentidos.
- Termómetro digital incluido.
- Potencia motor cuchillas: 10HP/7,35Kw.
- Potencia motor artesa: 1HP/0,75Kw.
- Velocidad cuchillas: de 1000 rpm hasta 3000rpm.
- Velocidad de artesa: de 12rpm a 24rpm.
- Velocidad de mezclado: 150 rpm.
- Peso neto: 540Kg.

Opciones

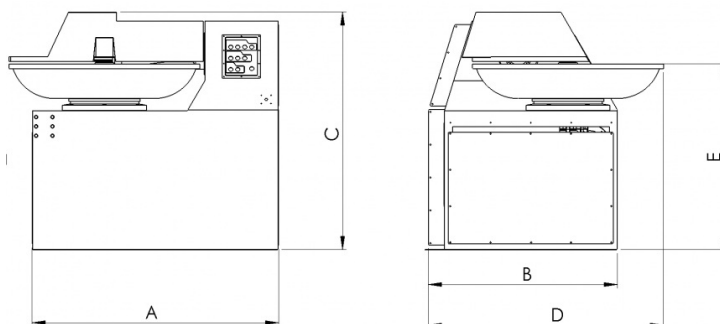
- Cabezal extra de 3 cuchillas.
- Cabezal extra de 6 cuchillas.
- Equipada con 6 cuchillas en lugar de 3.





Medidas

A	1.010 mm.
B	690 mm.
C	1.160 mm.
D	945 mm.
E	945 mm.



Fotos detalle



Detalle de cuchillas



Detalle de cuchillas